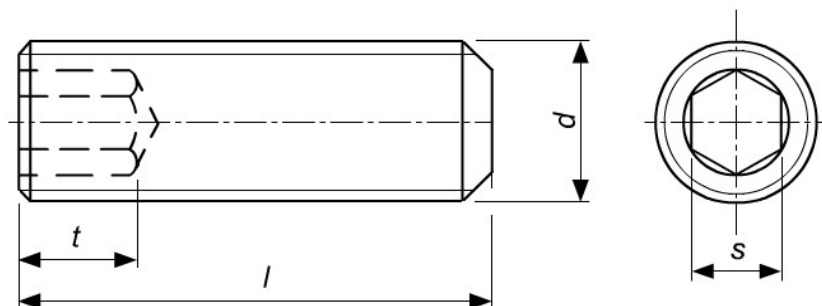


VITI SENZA TESTA (GRANI) CON CAVA ESAGONALE
ED ESTREMITA' PIANA

ISO
4026

UNI
5923

DIN
913



Materiale : **Acciaio bonificato**

Classe : **45H**

Filettatura : **passo GROSSO**



Pesi per 1.000 Pz.

d (MA)	1,6	2	2,5	3	4	5	6	8	10	12	14	16	18	
passo	0,35	0,40	0,45	0,50	0,70	0,80	1,00	1,25	1,50	1,75	2,00	2,00	2,50	
s	-	0,90	1,30	1,50	2,00	2,50	3,00	4,00	5,00	6,00	6,00	8,00	10,00	
t	min	-	0,80	1,20	1,20	1,50	2,00	2,00	3,00	4,00	4,80	5,60	6,40	7,20
	max	-	-	-	2,00	2,50	3,00	3,50	5,00	6,00	8,00	9,00	10,00	11,00

nom	min.	max.	1,6	2	2,5	3	4	5	6	8	10	12	14	16	18
3	5,76	6,24	0,03	0,05	0,07	0,10									
4	3,75	4,25	0,05	0,07	0,10	0,14	0,22								
5	4,75	5,25	0,06	0,09	0,14	0,18	0,30	0,44	0,65						
6	5,76	6,24	0,07	0,12	0,17	0,22	0,38	0,56	0,76	1,26					
8	7,71	8,29	0,10	0,16	0,23	0,31	0,53	0,80	1,11	1,89					
10	9,71	10,29	0,13	0,20	0,30	0,40	0,68	1,04	1,46	2,52	3,78				
12	11,65	12,35	0,16	0,24	0,36	0,49	0,83	1,28	1,81	3,15	4,78	6,15			
14	13,65	14,35	0,18	0,28	0,43	0,54	0,98	1,52	2,08	3,75	5,63	7,60			
16	15,65	16,35	0,21	0,32	0,49	0,67	1,13	1,76	2,51	4,41	6,78	9,60	13	15,5	
18	17,58	18,42		0,37	0,56	0,70	1,28	2,00	2,76	5,05	7,63	10,40	15	18,1	
20	19,58	20,42			0,62	0,85	1,43	2,24	3,21	5,67	8,76	12,40	17,0	21,5	27,0
25	24,58	25,42				1,22	1,81	2,84	4,09	7,26	11,20	16,00	22,0	28,0	35,2
30	29,58	30,42				1,60	2,19	3,44	4,97	8,85	13,70	19,60	27,0	34,6	43,4
35	34,5	35,5					2,57	4,04	5,85	10,40	15,620	23,20	32,0	41,1	51,5
40	39,5	40,5						4,64	6,73	12,00	18,70	26,80	37,0	47,7	59,6
45	44,5	45,5						5,24	7,60	13,60	21,20	30,40	42,0	53,2	67,7
50	49,5	50,5						5,84	8,50	15,20	26,20	34,00	47,0	59,7	75,8
60	59,4	60,6						7,04	10,25	18,10	31,20	41,20	57,0	72,7	92,0
70	69,4	70,6							12,01	21,20	36,20	48,40	67,0	85,7	108,2
80	79,4	80,6							13,77	24,30	41,20	55,60	77,0	99,5	124,4
90	89,3	90,7								27,40	46,20	62,80	87,0	112,5	140,6
100	99,3	100,7									51,20	70,00	97,0	125,5	156,8
110	109,3	110,7									56,20	77,20	107,0	138,5	173,0
120	119,3	120,7									61,20	84,40	117,0	151,5	189,2
130	129,2	130,8									66,20	91,60	127,0	164,5	205,4
140	139,2	140,8										98,80	137,0	177,5	221,6
150	149,2	150,8											14,0	190,5	237,8
160	159,2	160,8												203,5	254,0
170	169,2	170,8													270,2

L = Lunghezza sotto testa millimetri

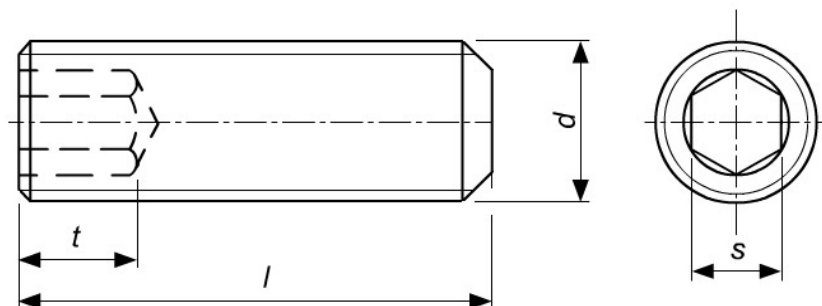
segue M20 ÷ M56

VITI SENZA TESTA (GRANI) CON CAVA ESAGONALE
ED ESTREMITA' PIANA

ISO
4026

UNI
5923

DIN
913



Materiale : **Acciaio bonificato**

Classe : **45H**

Filettatura : **passo GROSSO**



Pesi per 1.000 Pz.

d (MA)	20	22	24	27	30	33	36	39	42	45	48	52	56
passo	2,50	2,50	3,00	3,00	3,50	3,50	4,00	4,00	4,50	4,50	5,00	5,00	5,50
s	10,00	12,00	12,00	-	-	-	-	-	-	-	-	-	-
t	min	8,00	9,00	10,00	-	-	-	-	-	-	-	-	-
	max	12,00	13,50	15,00	-	-	-	-	-	-	-	-	-

nom	min.	max.	20	22	24	27	30	33	36	39	42	45	48	52	56
3	5,76	6,24													
4	3,75	4,25													
5	4,75	5,25													
6	5,76	6,24													
8	7,71	8,29													
10	9,71	10,29													
12	11,65	12,35													
14	13,65	14,35													
16	15,65	16,35													
18	17,58	18,42													
20	19,58	20,42	32,3												
25	24,58	25,42	42,6	45	57										
30	29,58	30,42	52,9	58	72	87	104								
35	34,5	35,5	63,2	70	87	107	127	153							
40	39,5	40,5	73,0	83	102	126	151	182	225	246					
45	44,5	45,5	83,8	96	117	146	174	211	260	286	316	341			
50	49,5	50,5	94,1	109	132	165	198	239	294	327	362	395	442	549	
60	59,4	60,6	114,7	135	162	204	244	297	362	408	454	503	565	693	747
70	69,4	70,6	135,3	161	192	243	291	354	431	489	546	611	688	837	933
80	79,4	80,6	155,9	187	224	282	338	412	499	570	638	719	811	981	1119
90	89,3	90,7	176,5	213	254	320	385	469	567	651	730	827	933	1125	1304
100	99,3	100,7	197,1	239	284	359	432	527	636	732	822	935	1056	1270	1490
110	109,3	110,7	217,7	265	315	398	479	584	704	814	914	1043	1179	1414	1676
120	119,3	120,7	238,3	291	345	437	526	641	772	895	1006	1151	1302	1558	1862
130	129,2	130,8	258,9	317	375	476	573	699	841	976	1099	1259	1425	1702	2047
140	139,2	140,8	279,5	343	406	515	620	756	909	1057	1191	1367	1548	1846	2233
150	149,2	150,8	300,1	369	436	554	667	814	978	1138	1283	1475	1671	1991	2419
160	159,2	160,8	320,7	395	467	593	714	871	1046	1219	1375	1583	1793	2135	2604
170	169,2	170,8	341,3	421	497	631	761	929	1114	1300	1467	1691	1916	2279	2790

L = Lunghezza sotto testa millimetri