

RONDELLE ONDULATE

ISO

UNI

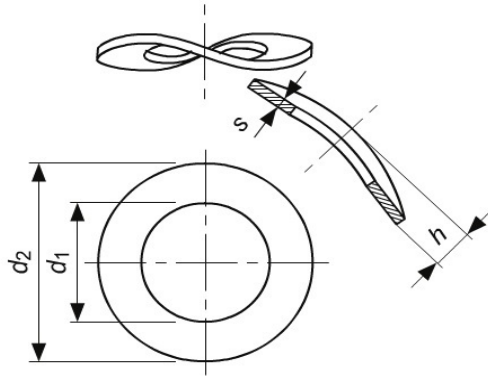
DIN

TIPO B

/

9192 / B

137 / B



Materiale : **Acciaio per molle**

Durezza : **430 HV**

Esecuzione : **Grezze - Zincate**



Pesi per 1.000 Pz.

d PER VITE	d1	d2	h	s
M 2	2,2	4,5	0,5	0,30
M 2,5	2,8	5,5	0,6	0,30
M 3	3,2	6,0	0,7	0,40
M 3,5	3,7	7,0	0,7	0,50
M 4	4,3	8,0	0,8	0,50
M 5	5,3	10,0	0,9	0,50
M 6	6,4	11,0	1,1	0,50
M 8	8,4	15,0	1,7	0,50
M 10	10,5	18,0	2,0	0,80

Peso
0,028
0,041
0,063
0,088
0,140
0,222
0,247
0,476
1,050