

**DADI ESAGONALI
DI GIUNZIONE**

ISO

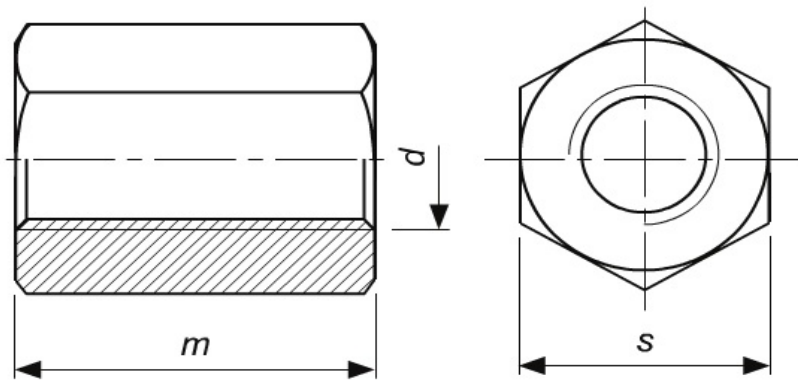
UNI

DIN

-

5535

6334



Materiale :

Acciaio

Classe :

8 (6S)

Filettatura :

passo GROSSO



Pesi per 1.000 Pz.

Per viti	passo	s	m	e
M 5	0,80	8	15	8,79
M 6	1,00	10	20	11,05
M 6	1,00	10	30	11,05
M 6	1,00	10	40	11,05
M 8	1,25	13	20	14,38
M 8	1,25	13	24	14,38
M 8	1,25	13	30	14,38
M 8	1,25	13	40	14,38
M 10	1,50	17	20	18,90
M 10	1,50	17	30	18,90
M 10	1,50	17	45	18,90
M 12	1,78	19	30	21,10
M 12	1,78	19	36	21,10
M 12	1,78	19	50	21,10
M 16	2,00	24	48	26,75
M 16	2,00	24	60	26,75
M 20	2,50	30	60	32,95
M 24	3,00	36	72	39,55

Peso
4
9
14
19
16
19
24
32
28
42
63
50
60
100
120
150
235
410