

# DADI ESAGONALI

## TIPO MEDIO

ISO

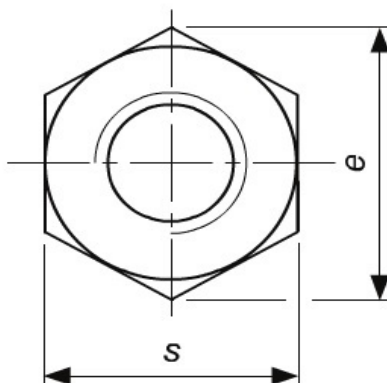
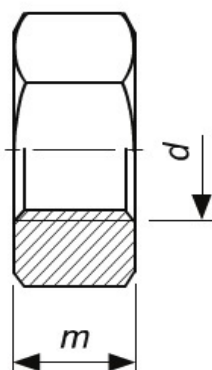
4032

UNI

5588

DIN

934



Materiale :

**INOX**

Classe :

**A4**

Filettatura :

**passo GROSSO**



Pesi per 1.000 Pz.

Per viti	passo	s	m	e
M 1,4	0,30	3,0	1,2	3,28
M 1,6	0,35	3,2	1,3	3,48
M 1,7	0,35	3,5	1,4	3,82
M 2	0,40	4,0	1,6	4,38
M 2,3	0,45	5,0	1,8	5,45
M 2,5	0,45	5,0	2,0	5,45
M 2,6	0,45	5,5	2,0	6,01
M 3	0,50	6,0	2,4	6,58
M 4	0,70	7,0	3,2	7,66
M 5	0,80	8,0	4,0	8,79
M 6	1,00	10,0	5,0	11,05
M 7	1,00	11,0	5,5	12,12
M 8	1,25	13,0	6,5	14,38
M 10	1,50	17,0	8,0	18,90
M 12	1,78	19,0	10,0	21,10
M 14	2,00	22,0	11,0	24,49
M 16	2,00	24,0	13,0	26,75
M 18	2,50	27,0	15,0	29,56
M 20	2,50	30,0	16,0	32,95
M 22	2,50	32,0	18,0	35,03
M 24	3,00	36,0	19,0	39,55
M 27	3,00	41,0	22,0	45,20
M 30	3,50	46,0	24,0	50,85
M 33	3,50	50,0	26,0	55,37
M 36	4,00	55,0	29,0	60,79
M 39	4,00	60,0	31,0	66,44
M 42	4,50	65,0	34,0	72,09
M 45	4,50	70,0	36,0	76,95
M 48	5,00	75,0	38,0	82,60
M 52	5,00	80,0	42,0	88,25
M 60	5,50	90,0	48,0	99,21
M 64	6,00	95,0	51,0	104,86

Peso
*
*
*
0,14
*
*
*
0,38
0,81
1,23
2,50
3,12
5,20
11,60
17,30
25,00
33,30
49,40
64,40
79,00
110,00
165,00
223,00
288,00
393,00
502,00
652,00
800,00
977,00
1220,00
1690,00
1980,00

NOTE:

\* Materiale disponibile