

DADI ESAGONALI

TIPO BASSO

ISO

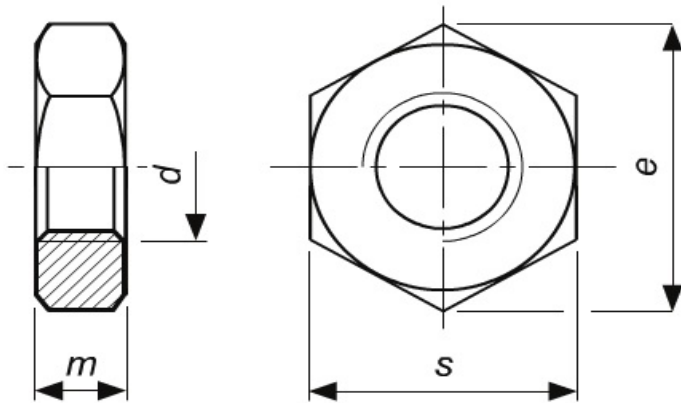
4035

UNI

5589

DIN

936



Materiale :

INOX

Classe :

A4

Filettatura :

passo GROSSO



Pesi per 1.000 Pz.

Per viti	passo	s	m	e
M 1,6	0,35	3,2	1,0	3,48
M 2	0,40	4,0	1,2	4,32
M 2,3	0,45	4,5	1,2	5,20
M 2,5	0,45	5,0	1,6	5,45
M 2,6	0,45	5,0	1,6	5,80
M 3	0,50	5,5	1,8	6,01
M 4	0,70	7,0	2,2	7,66
M 5	0,80	8,0	2,7	8,79
M 6	1,00	10,0	3,2	11,05
M 8	1,25	13,0	4,0	14,38
M 10	1,50	17,0	5,0	18,90
M 12	1,78	19,0	6,0	21,10
M 14	2,00	22,0	7,0	24,49
M 16	2,00	24,0	8,0	26,75
M 18	2,50	27,0	9,0	29,56
M 20	2,50	30,0	10,0	32,95
M 22	2,50	32,0	11,0	35,03
M 24	3,00	36,0	12,0	39,55
M 27	3,00	41,0	13,5	45,20
M 30	3,50	46,0	15,0	50,85
M 33	3,50	50,0	16,5	55,37
M 36	4,00	55,0	18,0	60,79
M 39	4,00	60,0	19,5	66,44
M 42	4,50	65,0	21,0	72,09
M 45	4,50	70,0	22,5	76,95
M 48	5,00	75,0	24,0	82,60
M 56	5,50	85,0	28,0	93,56

Peso
*
*
*
*
*
0,25
0,50
0,76
1,48
4,00
8,60
12,10
18,20
20,10
29,60
36,30
43,80
58,00
90,00
110,00
155,00
190,00
260,00
307,00
400,00
460,00
710,00