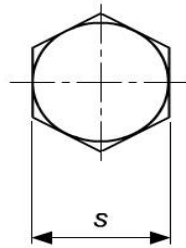
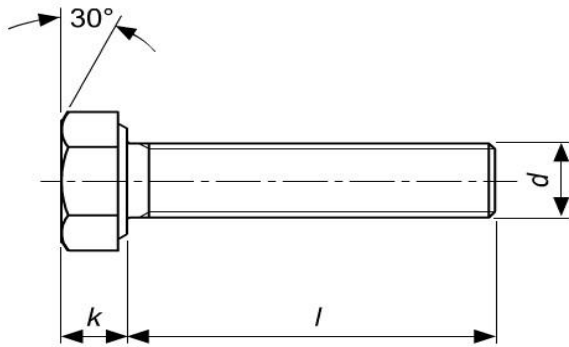


**VITI TESTA ESAGONALE
GAMBO TOTALMENTE FILETTATO**

**ISO
4017**

**UNI
5739**

**DIN
933**



Materiale : **OTTONE**

Classe : **Cu 63 - Zn 37**

Filettatura : **passo GROSSO**



Pesi per 1.000 Pz.

d (MA)	3	4	5	6	8	10
passo	0,50	0,70	0,80	1,00	1,25	1,50
S	5,5	7	8	10	13	17
k	2,0	2,8	3,5	4,0	5,3	6,4

L = Lunghezza sotto testa millimetri

nom	min.	max.	3	4	5	6	8	10
5	4,75	5,25		*				
6	5,75	6,25		*				
8	7,71	8,29	*	*	*	*	*	
10	9,71	10,29	*	*	*	*	*	
12	11,65	12,35	*	*	*	*	*	
14	13,65	14,35	*	*	*	*	*	
16	15,65	16,35	*	*	*	*	*	*
18	17,65	18,35	*	*	*	*	*	*
20	19,58	20,42	*	*	*	*	*	*
22	21,58	22,42		*				
25	24,58	25,42	*	*	*	*	*	*
30	29,58	30,2	*	*	*	*	*	*
35	34,5	35,5		*	*	*	*	*
40	39,5	40,5		*	*	*	*	*
45	44,5	45,5		*	*	*	*	*
50	49,5	50,5		*	*	*	*	*
55	54,4	55,6			*	*	*	*
60	59,4	60,6		*	*	*	*	*
65	64,4	65,6			*	*	*	*
70	69,4	70,6			*	*	*	*
80	79,4	80,6				*	*	

Note: * Articoli disponibili