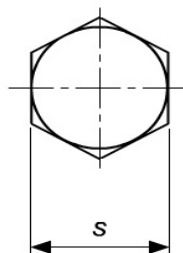
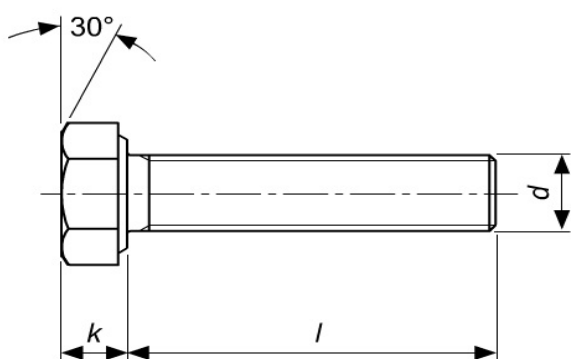


**VITI TESTA ESAGONALE  
GAMBO TOTALMENTE FILETTATO**

**ISO  
8676**

**UNI  
5740**

**DIN  
961**



Materiale : **Acciaio bonificato**

Classe : **10.9**

Filettatura : **passo FINE**



kg. Pesì per 1.000 Pz.

d ( MB )	8	10	10	12	12	14	16	18	20	22	24	27	30	33	36	39	42	45	48	52	56	60	64
passo	1	1	1,25	1,25	1,5	1,5	1,5	1,5	1,5	1,5	2	2	2	2	3	3	3	3	3	4	4	4	4
S	13	17	17	19	19	22	24	27	30	32	36	41	46	50	55	60	65	70	75	80	85	90	95
k	5,3	6,4	6,4	7,5	7,5	8,8	10	11,5	12,5	14	15	17	18,7	21	22,5	25	26	28	30	33	35	38	40

L = Lunghezza sotto testa millimetri

nom	min.	max.	8	10	10	12	12	14	16	18	20	22	24	27	30	33	36	39	42	45	48	52	56	60	64
25	24,58	25,42	14,1	26,2	26,2	36,6	36,6	54	72																
30	29,58	30,2	15,7	28,9	28,9	40,3	40,3	59	79	107	139	172													
35	34,5	35,5	17,4	31,6	31,6	44,0	44,0	64	85	116	151	185													
40	39,5	40,5	19,1	34,3	34,3	47,7	47,7	70	92	124	162	198	254												
45	44,5	45,5	20,7	36,9	36,9	51,4	51,4	75	99	133	172	212	270												
50	49,5	50,5	22,3	39,6	39,6	55,0	55,0	80	106	142	184	226	287	386	562	*									
55	54,4	55,6	24,0		42,3	58,7		85	113	151	195	240	303	*	*	*									
60	59,4	60,6	25,7		45,1	62,4	62,4	91	120	160	207	253	319	427	612	*	*								
65	64,4	65,6			47,8	66,2		96	127	168	217	267	336	*	*	*	*								
70	69,4	70,6			50,5	70,0		101	134	177	228	280	352	467	663	*	*								
75	74,4	75,6			53,2	73,6		106	141	185	239	293	368	*	714	*	*								
80	79,4	80,6			55,8	7,4		111	148	195	251	307	384	507	765	*	*	*	*						
90	89,3	90,7			61,2	84,8		122	162	212	272	*	415	547	816	*	*	*	*						
100	99,3	100,7				92,2	92,2	133	176	229	295	*	448	587	866	*	*	*	*	*	*	*	*	*	*

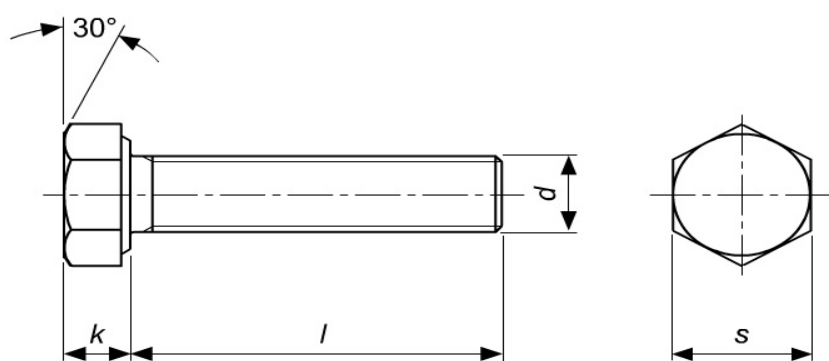
Note: \* articoli disponibili

**VITI TESTA ESAGONALE  
GAMBO TOTALMENTE FILETTATO**

**ISO  
8676**

**UNI  
5740**

**DIN  
961**



Materiale : **Acciaio alta resistenza**

Classe : **10.9**

Filettatura : **passo FINE**



Pesi per 1.000 Pz.

d	MB )	12	14	16	18	20	22	24	27	30	33	36	39	42	45	48	52	56	60	64
passo		1,25	1,50	1,50	1,50	1,50	1,50	2,00	2,00	2,00	2,00	3,00	3,00	3,00	3,00	3,00	4	4	4	4
S		19	22	24	27	30	32	36	41	46	50	55	60	65	70	75	80	85	90	95
k		7,5	8,8	10	11,5	12,5	14	15	17	18,7	21	22,5	25	26	28	30	33	35	38	40

L = Lunghezza sotto testa millimetri

nom	min.	max.	12	14	16	18	20	22	24	27	30	33	36	39	42	45	48	52	56	60	64
110	109,3	110,7	102	142	187	248	317	386	467	620	811	*	*	*	*	*	*	*	*	*	*
120	119,3	120,7	110	152	201	266	339	413	499	661	862	*	*	*	*	*	*	*	*	*	*
130	129,2	130,8	117	162	215	283	362	440	530	701	913	*	*	*	*	*	*	*	*	*	*
140	139,2	140,8	125	173	228	301	384	467	562	741	964	*	*	*	*	*	*	*	*	*	*
150	149,2	150,8	133	183	242	319	406	494	593	781	1012	*	*	*	*	*	*	*	*	*	*
160	159,2	160,8	*	*	*	*	*	*	*	821	1066	*	*	*	*	*	*	*	*	*	*
170	169,2	170,8	*	*	*	*	*	*	*	861	1117	*	*	*	*	*	*	*	*	*	*
180	179,2	180,8	*	*	*	*	*	*	*	902	1167	*	*	*	*	*	*	*	*	*	*
190	189,2	190,9	*	*	*	*	*	*	*	982	1269	*	*	*	*	*	*	*	*	*	*
200	197	203	*	*	*	*	*	*	*	*	*	*	*	*	*	*	*	*	*	*	*
220	217	223									*	*	*	*	*	*	*	*	*	*	*
240	237	243									*	*	*	*	*	*	*	*	*	*	*
260	257	263									*	*	*	*	*	*	*	*	*	*	*
280	277	283									*	*	*	*	*	*	*	*	*	*	*
300	297	303									*	*	*	*	*	*	*	*	*	*	*

Note: \* articoli disponibili