

DADI QUADRI

BASSI

ISO

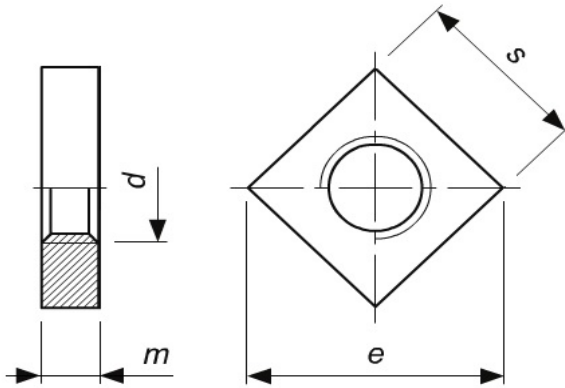
UNI

DIN

-

5796

562



Materiale :

INOX

Classe :

A2

Filettatura :

passo GROSSO



Pesi per 1.000 Pz.

Per viti	passo	s	m	e
M 1,6	0,35	3,2	1,0	4,00
M 2	0,40	4,0	1,2	5,00
M 2,5	0,45	5,0	1,6	6,70
M 3	0,50	5,5	1,8	7,00
M 4	0,70	7,0	2,0	8,90
M 5	0,80	8,0	2,5	10,20
M 6	1,00	10,0	3,0	12,70
M 8	1,25	13,0	4,0	16,50
M 10	1,50	17,0	5,0	20,20

Peso
*
*
0,307
0,346
0,610
0,980
1,810
4,010
8,800

NOTE:

* Materiale disponibile