

RONDELLE DENTELLATE ESTERNE

ISO

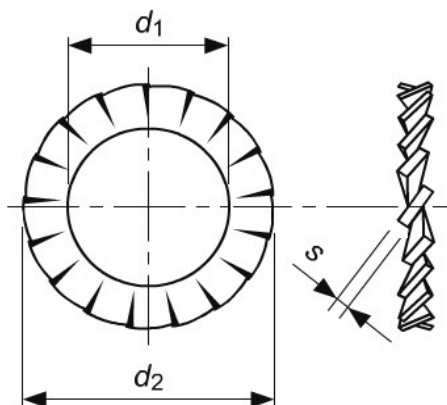
UNI

DIN

/

8842 / A

6798 / A



Materiale : **INOX**

Durezza : **A4**

Esecuzione : **Grezze - Nero**



Pesi per 1.000 Pz.

d PER VITE	d1	d2	s
M 2	2,2	4,50	0,30
M 2,5	2,7	5,50	0,40
M 3	3,2	6,00	0,40
M 4	4,3	8,00	0,50
M 5	5,3	10,00	0,60
M 6	6,4	11,00	0,70
M 7	7,4	12,50	0,80
M 8	8,4	15,00	0,80
M 10	10,5	18,00	0,90
M 12	12,5	20,50	1,00
M 14	14,5	24,00	1,00
M 16	16,5	26,00	1,20
M 18	19,0	30,00	1,40
M 20	21,0	33,00	1,40
M 22	23,0	36,00	1,50
M 24	25,0	38,00	1,50
M 27	28,0	44,00	1,60
M 30	31,0	48,00	1,60

Peso
0,03
0,05
0,06
0,14
0,28
0,36
0,50
0,80
1,25
1,70
2,40
3,00
5,00
6,00
7,50
8,00
12,00
14,00