

**ANELLI ELASTICI  
PER FORI TIPO J**

ISO

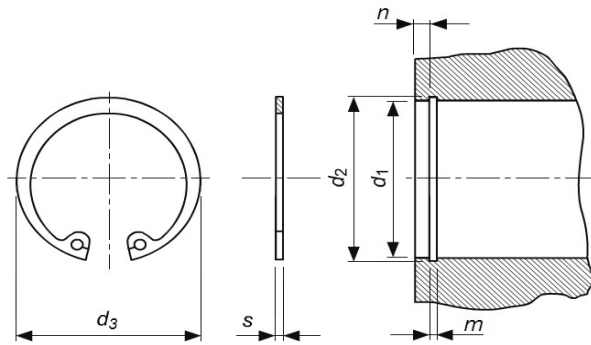
UNI

DIN

-

7437

472



Materiale : **Acciaio per molle**

Classe:

**C60 - C75**

Finitura:

**Brunite - Zincate**



kg.

Pesi per 1.000 Pz.

d1	d3	s	d2	m	n
8	8,7	0,80	8,4	0,9	0,6
9	9,8	0,80	9,4	0,9	0,6
10	10,8	1,00	10,4	1,1	0,6
11	11,8	1,00	11,4	1,1	0,6
12	13,0	1,00	12,5	1,1	0,8
13	14,1	1,00	13,6	1,1	0,9
14	15,1	1,00	14,6	1,1	0,9
15	16,2	1,00	15,7	1,1	1,1
16	17,3	1,00	16,8	1,1	1,2
17	18,3	1,00	17,8	1,1	1,2
18	19,5	1,00	19,0	1,1	1,5
19	20,5	1,00	20,0	1,1	1,5
20	21,5	1,00	21,0	1,1	1,5
21	22,5	1,00	22,0	1,1	1,5
22	23,5	1,00	23,0	1,1	1,5
23	24,6	1,20	24,1	1,3	1,8
24	25,9	1,20	25,2	1,3	1,8
25	26,9	1,20	26,2	1,3	1,8
26	27,9	1,20	27,2	1,3	1,8
27	29,1	1,20	28,4	1,3	2,1
28	30,1	1,20	29,4	1,3	2,1
29	31,1	1,20	30,4	1,3	2,1
30	32,1	1,20	31,4	1,3	2,1
31	33,4	1,20	32,7	1,3	2,6
32	34,4	1,20	33,7	1,3	2,6
33	35,5	1,20	34,7	1,3	2,6
34	36,5	1,50	35,7	1,6	2,6
35	37,8	1,50	37,0	1,6	3,0
36	38,8	1,50	38,0	1,6	3,0
37	39,8	1,50	39,0	1,6	3,0
38	40,8	1,50	40,0	1,6	3,0
39	42,5	1,50	41,0	1,6	3,5
40	43,5	1,75	42,5	1,9	3,8
41	44,5	1,75	43,5	1,9	3,8
42	45,5	1,75	44,5	1,9	3,8
43	46,5	1,75	45,5	1,9	3,8
44	47,5	1,75	46,5	1,9	3,8

Peso
0,122
0,147
0,267
0,300
0,318
0,372
0,417
0,478
0,510
0,557
0,656
0,687
0,730
0,810
0,883
1,113
1,228
1,340
1,464
1,578
1,630
1,729
1,808
1,952
2,640
2,200
3,055
3,047
3,458
3,425
3,485
3,620
4,653
5,287
5,553
5,701
5,135

segue  $\emptyset 45 - \emptyset 102$

**ANELLI ELASTICI  
PER FORI TIPO J**

ISO

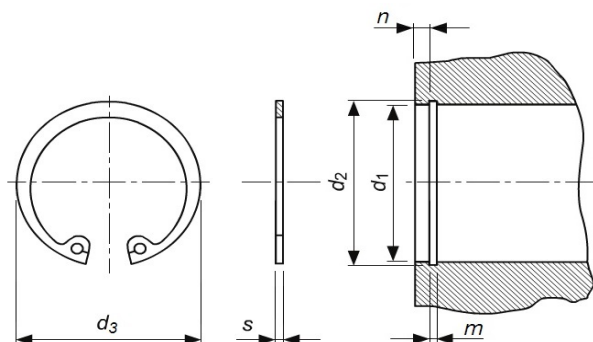
UNI

DIN

-

7437

472



Materiale : **Acciaio per molle**

Classe:

**C75**

Finitura:

**Brunite - Zincate**



kg.

Pesi per 1.000 Pz.

d1	d3	s	d2	m	n	Peso
45	48,5	1,75	47,5	1,85	3,8	5,777
46	49,5	1,75	48,5	1,85	3,8	6,439
47	50,5	1,75	49,5	1,85	3,8	6,517
48	51,5	1,75	50,5	1,85	3,8	6,792
49	52,5	1,75	51,5	1,85	3,8	6,900
50	54,2	2,00	53,0	2,15	4,5	8,228
51	55,2	2,00	54,0	2,15	4,5	9,370
52	56,2	2,00	55,0	2,15	4,5	8,501
53	57,2	2,00	56,0	2,15	4,5	9,210
54	58,2	2,00	57,0	2,15	4,5	9,357
55	59,2	2,00	58,0	2,15	4,5	9,584
56	60,2	2,00	59,0	2,15	4,5	9,717
57	61,2	2,00	60,0	2,15	4,5	9,970
58	62,2	2,00	61,0	2,15	4,5	10,650
60	64,2	2,00	63,0	2,15	4,5	10,993
62	66,2	2,00	65,0	2,15	4,5	11,370
63	67,2	2,00	66,0	2,15	4,5	12,351
64	68,2	2,00	67,0	2,15	4,5	13,701
65	69,2	2,50	68,0	2,65	4,5	16,400
67	71,5	2,50	70,0	2,65	4,5	17,750
68	72,5	2,50	71,0	2,65	4,5	17,900
70	74,5	2,50	73,0	2,65	4,5	19,190
72	76,5	2,50	75,0	2,65	4,5	20,085
75	79,5	2,50	78,0	2,65	4,5	21,250
77	81,5	2,50	80,0	2,65	4,5	22,226
78	82,5	2,50	81,0	2,65	4,5	21,830
80	85,5	2,50	83,5	2,65	5,3	23,900
82	87,5	2,50	85,5	2,65	5,3	24,870
85	90,5	3,00	88,5	3,15	5,3	25,570
87	92,5	3,00	90,5	3,15	5,3	31,810
88	93,5	3,00	91,5	3,15	5,3	32,810
90	95,5	3,00	93,5	3,15	5,3	34,420
92	97,5	3,00	95,5	3,15	5,3	36,190
95	100,5	3,00	98,5	3,15	5,3	36,510
97	102,5	3,00	100,5	3,15	5,3	39,260
98	103,5	3,00	101,5	3,15	5,3	39,530
100	105,5	3,00	103,5	3,15	5,3	40,000
102	108,0	4,00	106,0	4,15	6,0	42,110

segue Ø105 - Ø210

**ANELLI ELASTICI  
PER FORI TIPO J**

ISO

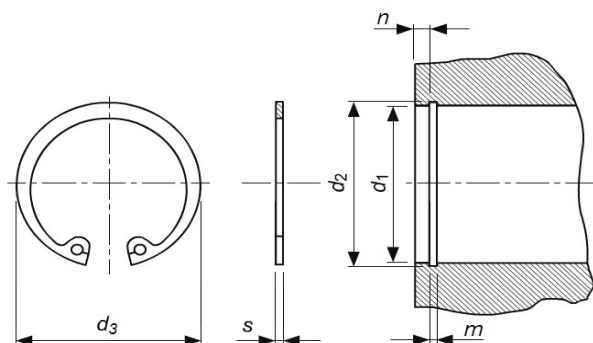
UNI

DIN

-

7437

472



Materiale : **Acciaio per molle**

Classe: **C75**

Finitura: **Brunite - Zincate**



Pesi per 1.000 Pz.

d1	d3	s	d2	m	n	Peso
105	112	4	109	4,15	6,0	62,29
107	114	4	111	4,15	6,0	62,70
108	115	4	112	4,15	6,0	67,88
110	117	4	114	4,15	6,0	67,96
112	119	4	116	4,15	6,0	68,60
115	122	4	119	4,15	6,0	73,08
117	124	4	121	4,15	6,0	79,03
118	125	4	122	4,15	6,0	78,50
120	127	4	124	4,15	6,0	75,06
122	129	4	126	4,15	6,0	83,96
125	132	4	129	4,15	6,0	85,18
127	134	4	131	4,15	6,0	86,50
128	135	4	132	4,15	6,0	89,73
130	137	4	134	4,15	6,0	91,55
132	139	4	136	4,15	6,0	91,70
135	142	4	139	4,15	6,0	97,60
137	144	4	141	4,15	6,0	95,30
138	145	4	142	4,15	6,0	99,20
140	147	4	144	4,15	6,0	102,50
142	149	4	146	4,15	6,0	103,10
145	152	4	149	4,15	6,0	107,20
147	154	4	151	4,15	7,0	109,30
148	155	4	152	4,15	7,0	112,10
150	158	4	155	4,15	7,5	114,10
155	164	4	160	4,15	7,5	125,10
160	169	4	165	4,15	7,5	131,90
165	175	4	170	4,15	7,5	138,00
170	180	4	175	4,15	7,5	144,50
175	185	4	180	4,15	7,5	159,50
180	190	4	185	4,15	7,5	162,20
185	195	4	190	4,15	7,5	171,20
190	200	4	195	4,15	7,5	175,00
195	205	4	200	4,15	7,5	184,90
200	210	4	205	4,15	7,5	188,60
210	222	5	216	5,15	9,0	278,77

segue Ø220 - Ø300

**ANELLI ELASTICI  
PER FORI TIPO J**

ISO

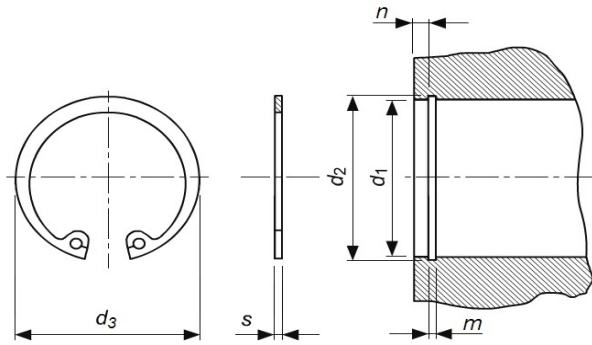
UNI

DIN

-

7437

472



Materiale : **Acciaio per molle**

Classe:

**C75**

Finitura:

**Brunite - Zincate**



kg.

Pesi per 1.000 Pz.

d1	d3	s	d2	m	n
220	232	5	226	5,15	9
230	242	5	236	5,15	9
240	252	5	246	5,15	9
250	262	5	256	5,15	9
260	275	5	268	5,15	12
270	285	5	278	5,15	12
280	295	5	288	5,15	12
290	305	5	298	5,15	12
300	315	5	308	5,15	12

Peso
297,5
309,7
321,8
337,7
375,0
388,0
400,0
415,0
458,5