

DADI A SALDARE

ESAGONALI

ISO

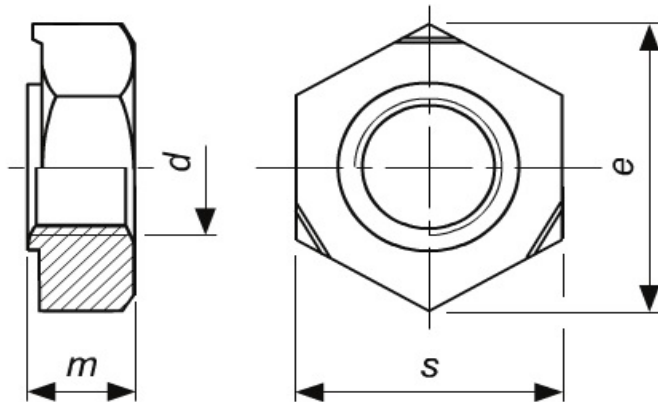
UNI

DIN

-

-

929



Materiale :

INOX

Classe :

A4

Filettatura :

passo GROSSO



Pesi per 1.000 Pz.

Per viti	passo	s	m	e
M 3	0,50	7,5	3,0	8,15
M 4	0,70	9,0	3,5	9,83
M 5	0,80	10,0	4,0	10,95
M 6	1,00	11,0	5,0	12,02
M 8	1,25	14,0	6,5	15,38
M 10	1,50	17,0	8,0	18,74
M 12	1,78	19,0	10,0	20,91
M 16	2,00	24,0	13,0	26,51

Peso
0,87
1,13
1,73
2,50
5,27
9,58
13,70
28,50