

DADI A SALDARE

CHIAVE ESAGONALE LARGA

ISO

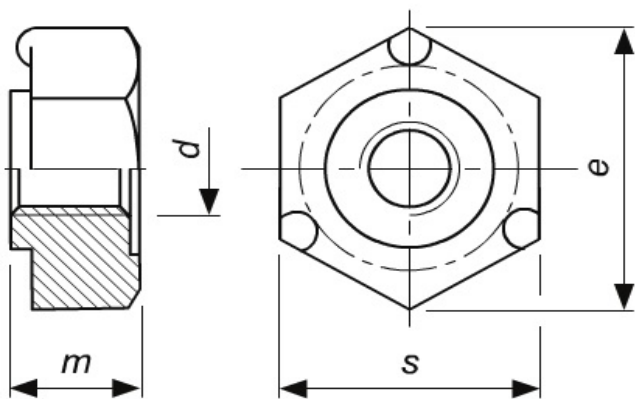
UNI

DIN

-

-

-



Materiale : **Acciaio**
 Classe : **8 (6S)**
 Filettatura : **passo GROSSO**



Pesi per 1.000 Pz.

Per viti	passo	s	m	e
M 4	0,70	13	6	14,38
M 5	0,80	13	6	14,38
M 6	1,00	13	6	14,38
M 8	1,25	17	7	18,90
M 10	1,50	19	8	21,10
M 12	1,78	22	10	24,49

Peso
4,80
4,80
4,80
9,00
11,90
19,88