

# GHIERE AUTOBLOCCANTI

## SERIE LEGGERA CRN

ISO

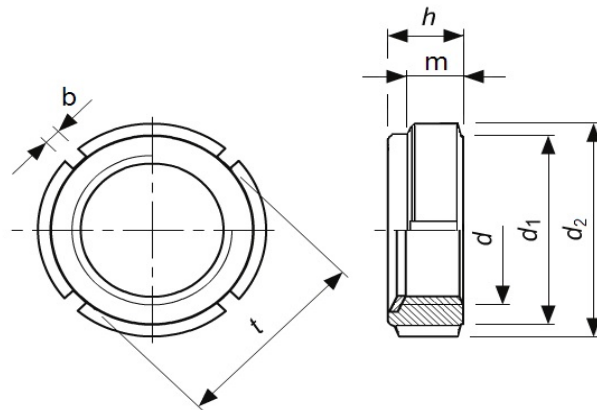
UNI

DIN

-

-

-



Materiale : **Acciaio**

Classe : **14 H**

Filettatura : **passo FINE**

CRN	d	passo	d2	d3	h	m	b	n° Chiave
0	10	0,75	18	15	7,6	4,5	3	4,0
1	12	1,00	21	18	7,6	4,5	3	4,0
2	15	1,00	24	21	8,6	5,5	4	4,0
3	17	1,00	28	24	8,7	5,5	4	4,0
4	20	1,00	32	27	9,6	6,0	4	4,0
5	25	1,50	38	33	10,5	6,5	5	4,0
6	30	1,50	44	38	10,7	6,6	5	4,0
7	35	1,50	50	44	11,3	7,0	5	4,0
8	40	1,50	56	50	12,3	7,7	6	4,0
9	45	1,50	62	55	12,3	7,8	6	4,0
10	50	1,50	68	61	12,9	8,1	6	4,0
11	55	2,00	75	68	13,4	8,2	7	6,0
12	60	2,00	80	73	13,4	8,2	7	6,0
13	65	2,00	85	77	14,5	9,2	7	6,0
14	70	2,00	92	84	14,5	9,2	8	6,0
15	75	2,00	98	89	15,5	10,0	8	6,0
16	80	2,00	105	96	16,5	11,2	10	6,0
17	85	2,00	110	100	17,5	12,1	10	8,0

CRN	d	passo	d2	d3	h	m	b	n° Chiave
18	90	2,0	120	110	18	12,5	10	8
19	95	2,0	125	115	19	13,5	10	8
20	100	2,0	130	120	20	14,5	10	8
21	105	2,0	135	124	20	14,5	12	8
22	110	2,0	140	129	20	14,5	12	8
23	115	2,0	145	134	20	14,9	12	8
24	120	2,0	150	139	24	18,0	12	8
25	125	2,0	155	144	24	18,0	12	8
26	130	2,0	160	149	24	18,0	12	8
27	135	2,0	165	154	24	18,0	12	8
28	140	2,0	170	159	24	18,0	12	8
30	150	2,0	195	183	26	19,0	14	8
32	160	3,0	205	191	26	19,0	16	8
34	170	3,0	220	206	28	20,0	16	8
36	180	3,0	230	214	29	21,0	18	8
38	190	3,0	240	224	31	22,0	18	8
40	200	3,0	250	234	31	22,0	18	8